

Paarup Auto-Løbet

Slutinstruktion 2

Der vil sikkert være flere steder på ruten, hvor der holder landbrugsmaskiner. Vi er jo i højsæson for høst. Hvis ruten er spærret af maskiner, biler eller lignende, så kører I bare uden om og fortsætter ruten på den anden side.

Husk også følgende fortolkning af reglerne for HRK: Man skal kun "køre udenom" en HRK, hvis der i det pågældende tilfælde er noget i køreordren, der tydeligt viser det.

Der kan være kantsten, som I synes er højere, end jeres bil skal udsættes for. Disse steder er det muligt at køre uden om og stadig overskue løbsruten.

Uanset hvad der er "nærmeste vej" skal rundkørsler altid køres i henhold til færdselsloven (mod urets retning.....).

Specialsignatur: ● Lygtepæl

▢ Bigballe

▲ Sten

Kør pænt over alt

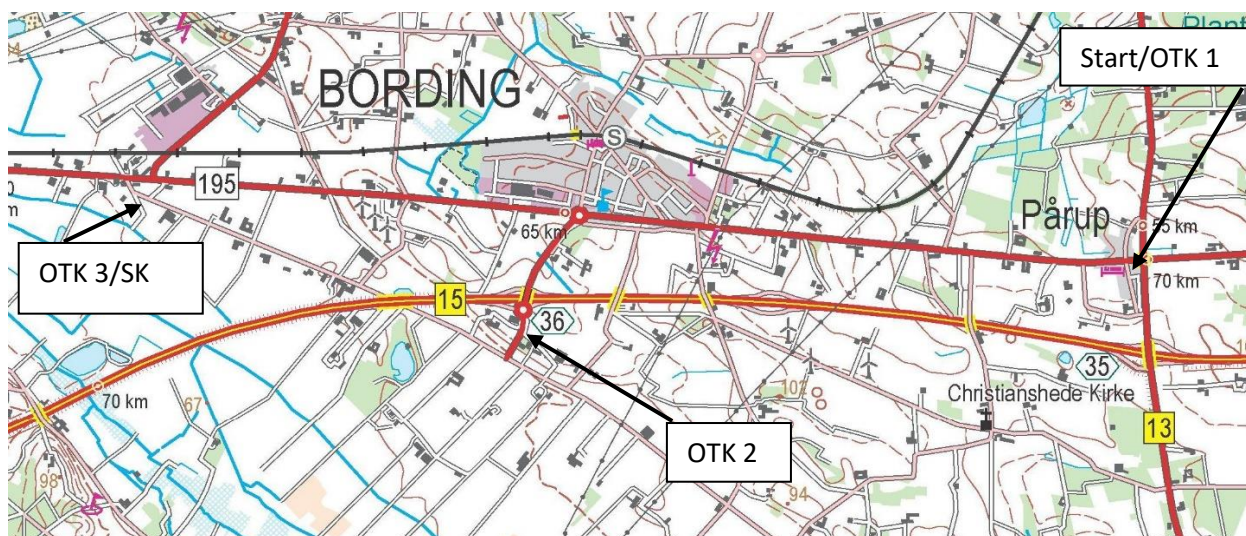
Køreordren skal indeholde følgende sider. Kontroller ved start, at I har fået den rigtige køreordre.

Klasse M og A: 1 - 2 - 3 - 4 - 5 - 6 - 7 - 8 - 9

Klasse B: 1 - 2 - 3 - 4 - 5 - 6 - 7

Klasse C: 1 - 2 - 3 - 4 - 5 - 6 - 7

Transportetape til samlingsstedet i IMK's klubhus udleveres ved SK.



Løbsledelsen tlf. nr. er 20 97 95 51 (Jan Søndergaard)

God tur

1. Køretid: 4 min. 30km/t



1:10.000

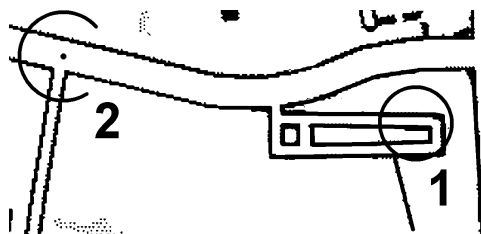
Kør 1 - 2 - 3 - 4

Kør S 40 m.

Kør Ø 85 m.

Kør N 20 m.

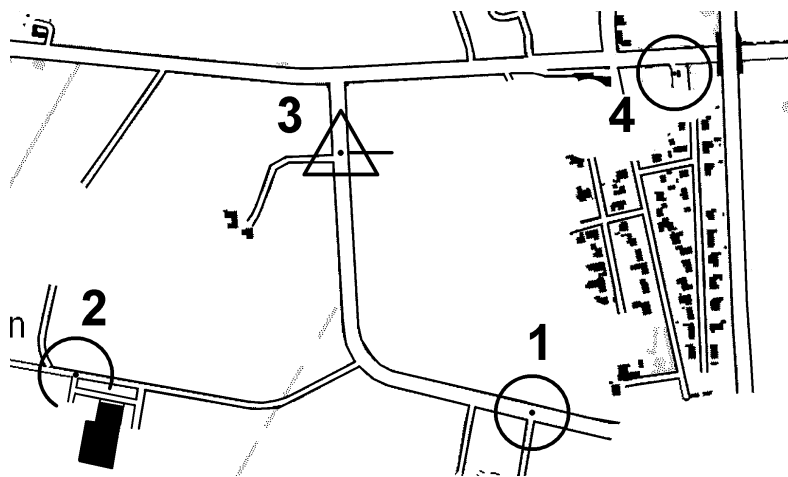
2. Køretid: 1 min. 25km/t



1:5.000

Kør 1 - 2

3. Køretid: 5 min. 25km/t

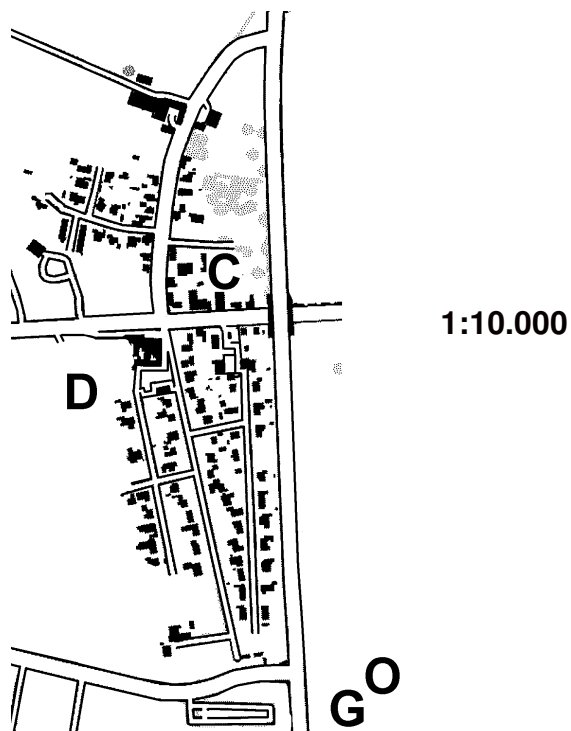


1:10.000

Kør 1 - 2 - 3 - 4

4 = OTK Pårup.

1. Køretid: 7 min. 30km/t



S: 6 mm S for C.

1: Fra N til vej-T
11 mm Ø for D.

2: V for C.

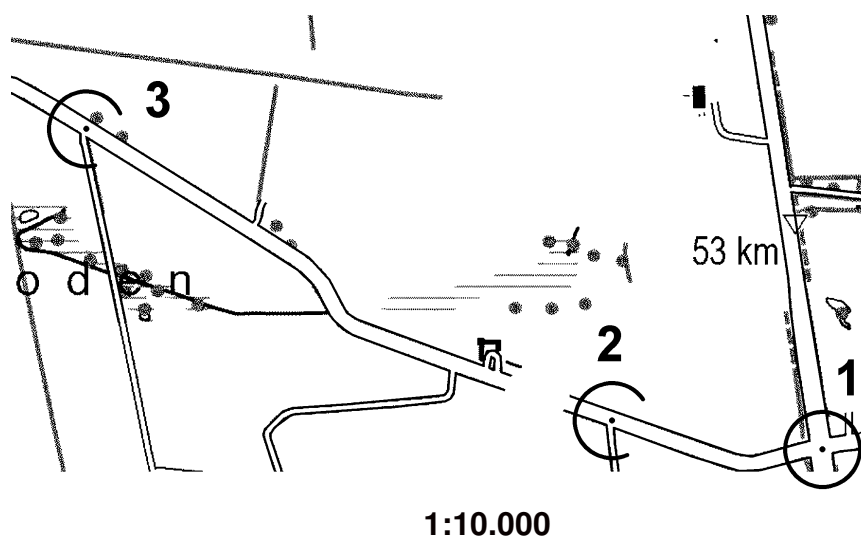
3: Ø for C.

4: Nordligste vejknæ
8 mm V for G.

5: Vej-T 9 mm V for O.

6: Kør S 1500 m.

2. Køretid: 3 min. 30km/t



Kør 1 - 2

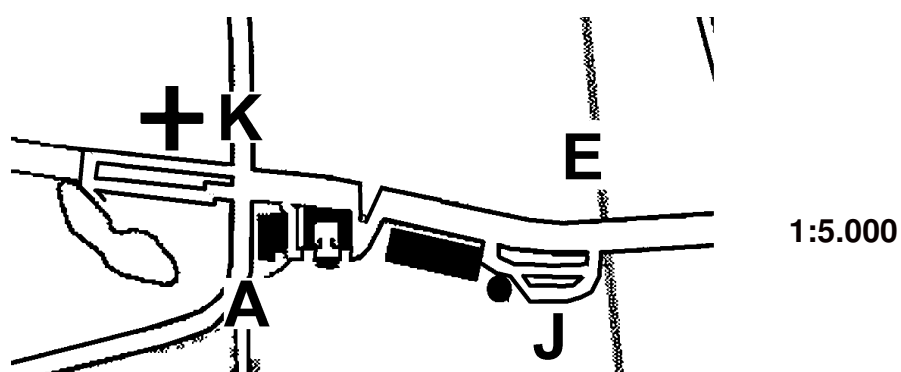
Kør VNV 175 m.

Kør N 20 m.

Kør 3.

Kør VNV 350 m.

3. Køretid: 3 min. 20km/t



S: 7 mm S for E.

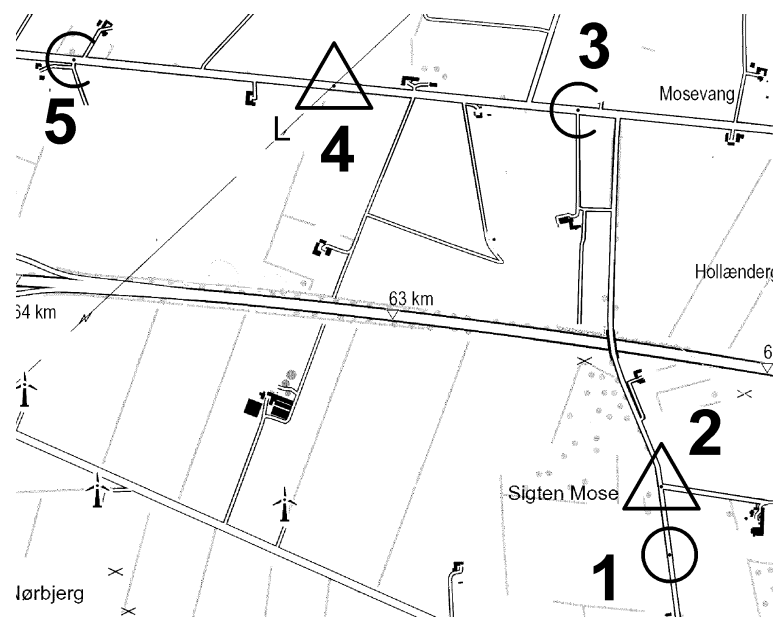
1: Fra Ø kør N for J.

2: S for K.

3: Vejsammenstød
13 mm N for A.

4: Kør N 380 m.

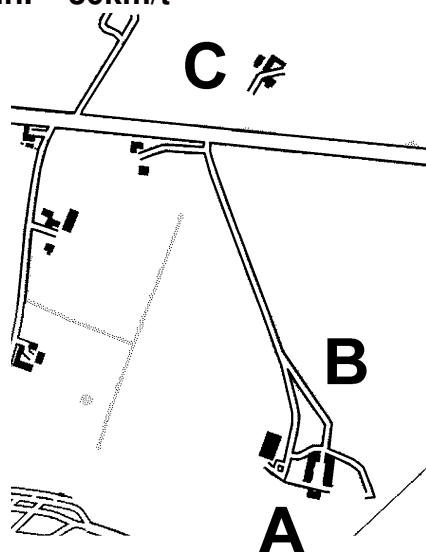
4. Køretid: 5 min. 30km/t



1:20.000

Kør 1 - 2 - 3 - 4 - 5.

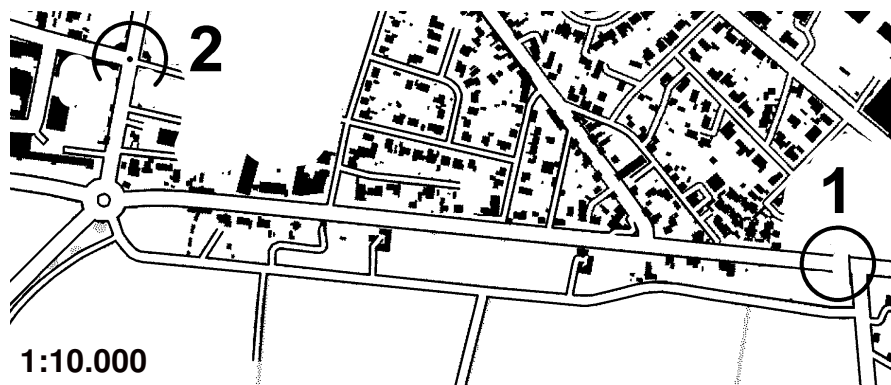
5. Køretid: 4 min. 30km/t



1:10.000

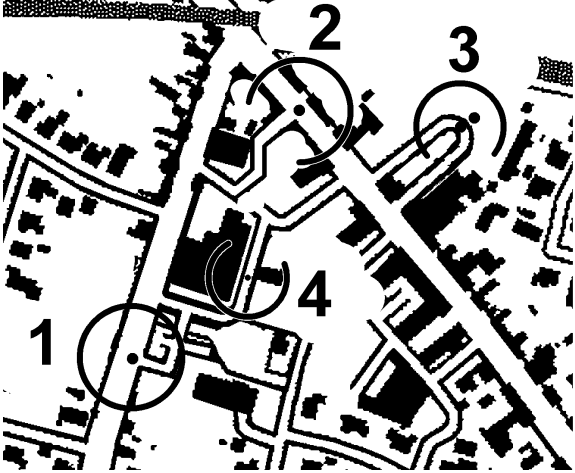
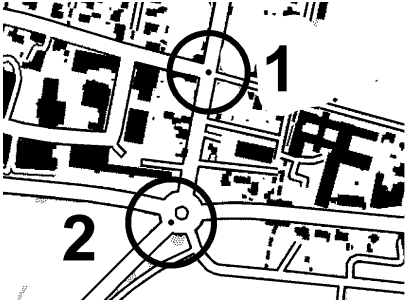
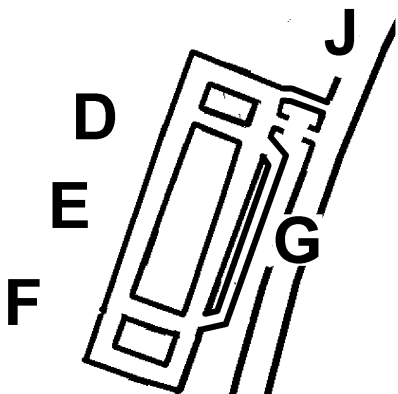
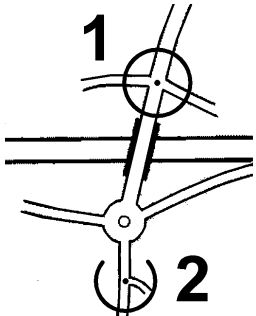
**S: Vej-T 6 mm S for C.
1: Vejknæ 4 mm N for A.
2: V for B.
3: Vej-T 6 mm S for C.
4: Kør V 915 m.**

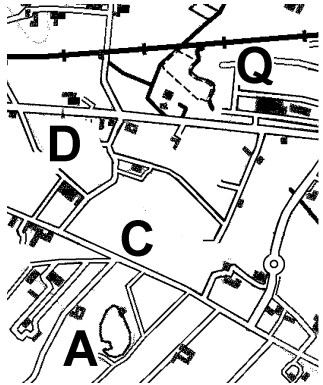
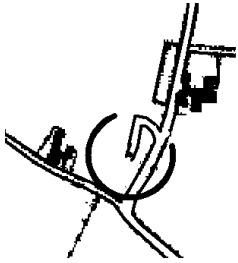
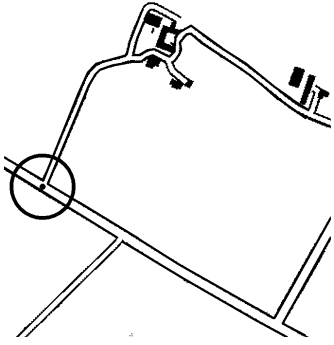

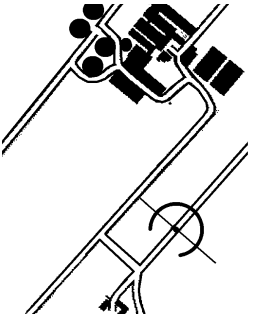
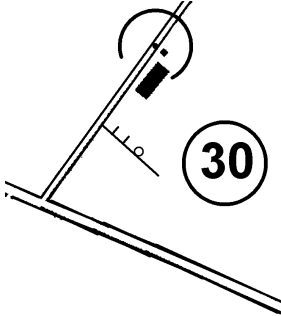
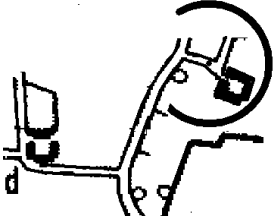
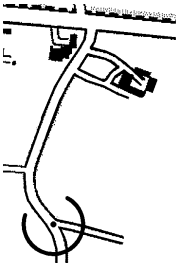
6. Køretid: 3 min. 30km/t

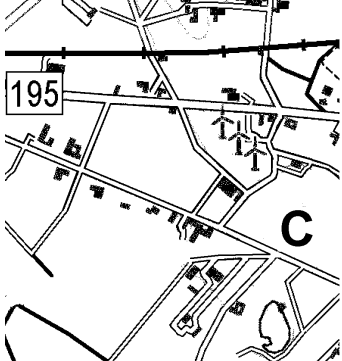

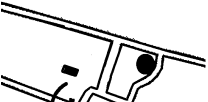
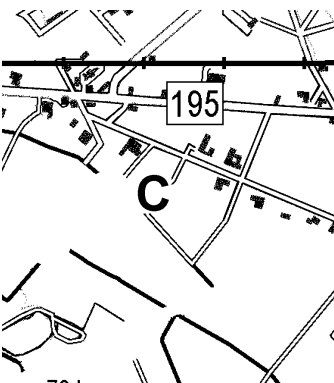
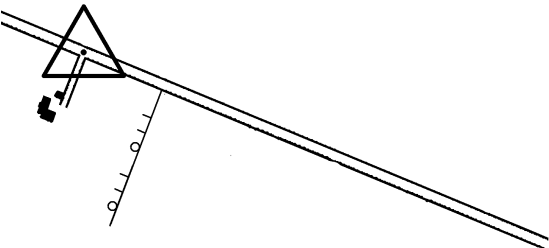
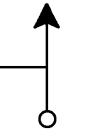
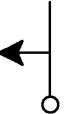
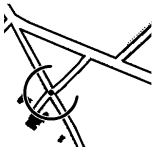


1:10.000

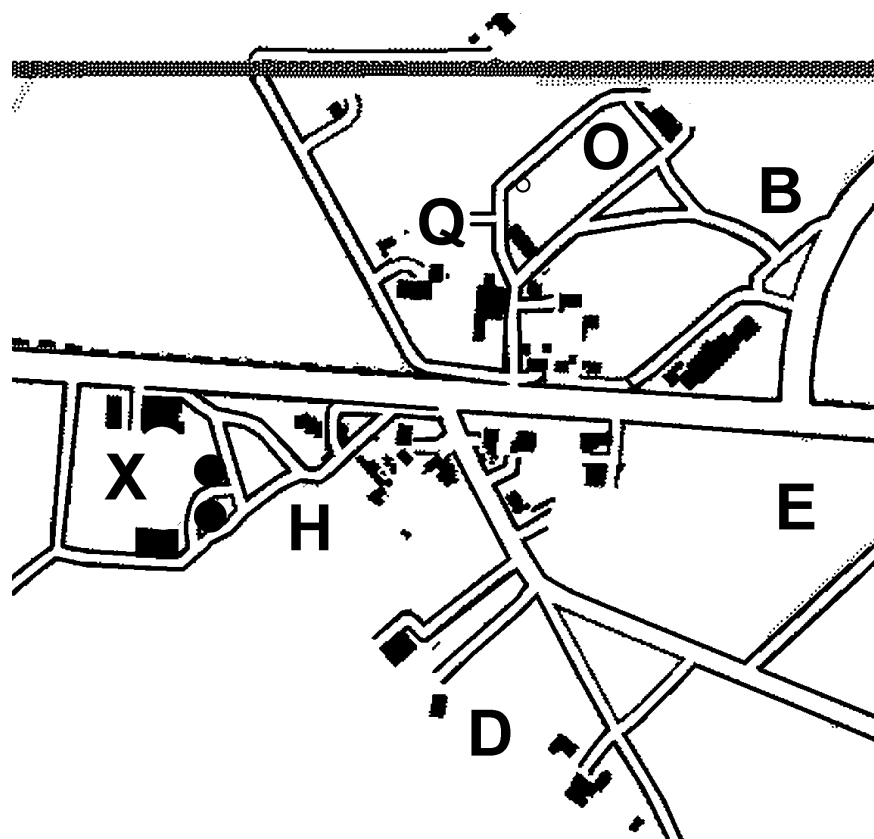
**Kør 1 - 2.
Kør N 295 m.**

<p>7. Køretid: 3 min. 20km/t</p>  <p>1:5.000</p>	<p>Kør 1.</p> <p>Kør ØSØ 25 m. Kør NNØ 35 m.</p> <p>Kør 2 - 3 - 4.</p> <p>Kør SSV 30 m. Kør VNV 50 m.</p> <p>Kør 1.</p> <p>Kør SSV 295.</p>
<p>8. Køretid: 2 min. 30km/t</p>  <p>1:10.000</p>	<p>Kør 1 - 2.</p> <p>Kør SV 670.</p> <p>Kør VNV 15 m.</p>
<p>9. Køretid: 2 min. 20km/t</p>  <p>1:2.000</p>	<p>S: Vej-T 20 mm Ø for D.</p> <p>1: Ø for E. 2: Ø for F. 3: Vej-T 20 mm Ø for D. 4: Ø for E. 5: V for G. 6: Vej-T 7 mm S for J. 7: Kør SSV 105 m.</p>
<p>10. Køretid: 1 min. 30km/t</p>  <p>1:10.000</p>	<p>Kør 1 - 2.</p> <p>2 = OTK Bording.</p>

<p>1. Køretid: 11 min. 30km/t</p>  <p>1:50.000</p>	<p>1.</p>  <p>1:10.000</p>	<p>2.</p> <p>Kør S 250 m.</p>	<p>3.</p>  <p>1:10.000</p>
<p>4.</p> <p>Vej-T 9 mm N for A.</p>	<p>5.</p>  <p>1:10.000</p>	<p>6.</p>  <p>1:10.000</p>	
<p>7.</p> <p>Vej-T 8 mm V for C.</p>	<p>8.</p>  <p>1:10.000</p>	<p>9.</p> <p>Vej-T 4 mm Ø for D.</p>	
<p>10.</p>  <p>1:10.000</p>	<p>11.</p>  <p>1:10.000</p>	<p>12.</p> <p>Kør ØSØ 130 m.</p>	

<p>2. Køretid: 4 min. 30km/t</p>  <p>1:50.000</p>	<p>1.</p>  <p>a v</p> <p>1:10.000</p>	<p>2.</p>  <p>a v</p> <p>1:10.000</p>	<p>3.</p> <p>Vej-T 8 mm V for C.</p>
<p>3. Køretid: 3 min. 30km/t</p>  <p>1:50.000</p>	<p>1.</p>  <p>1:10.000</p>	<p>2.</p> <p>Vej-T 4 mm N for C.</p>	
<p>3.</p>  <p>365 m</p>	<p>4.</p>  <p>23 m</p>	<p>5.</p> <p>OTK Ravnholt</p>  <p>1:10.000</p>	

1. Køretid: 7 min. 20km/t

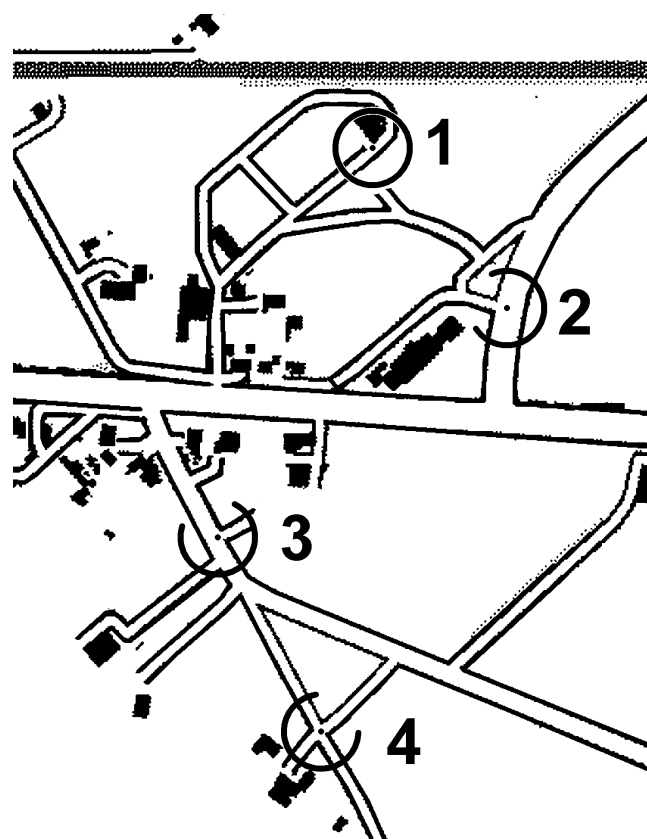


1:5.000

S: Vej-X 14 mm Ø for D.

- 1: N for H.
- 2: S for X.
- 3: V for X.
- 4: Ø for X.
- 5: V for X.
- 6: Vej T 9 mm N for E.
- 7: S for B.
- 8: N for O.
- 9: Vej-T 5 mm Ø for Q.
- 10: Kør V 70 m.
- 11: Kør NNV 100 m.
- 12: Fra SV til vej-T
5 mm Ø for O.

2. Køretid: 4 min. 15km/t



1:5.000

Kør 1 - 2 - 3 - 4.

4 = SK

Kontrolkortet
afleveres, og
der udleveres
transportetape
til samlingsstedet.